



AV1300 BK

WHY RAMEX HOSE REELS › PERCHÈ UN AVVOLGITUBO RAMEX

■ SAVE TIME	■ RISPARMIO DI TEMPO
■ SAVE MONEY	■ RISPARMIO DI DENARO
■ INCREASED SAFETY	■ SICUREZZA SUL LAVORO
■ LONG HOSE DURABILITY	■ INCREMENTA LA DURATA DEL TUBO
■ EFFICIENCY IN DAILY WORK	■ EFFICIENZA NEL LAVORO QUOTIDIANO
■ 100% MADE IN ITALY	■ MADE IN ITALY 100%

WHERE TO USE › DOVE UTILIZZARLO



<http://ramex.com.ru> 8 (800) 707-66-48
ramex@ramex.com.ru +7 (495) 540-45-68

PROPER USE › CORRETTO UTILIZZO



1



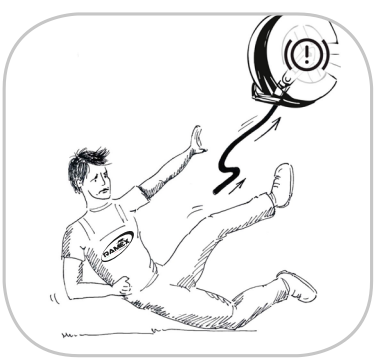
2



3



4



5



6

RAMEX

video





AV1300 BK

TECHNICAL FEATURES › CARATTERISTICHE TECNICHE

AV1300 BK AISI 304

Admitted diameters Diametri ammessi	3/4" - 1"
Hose lenght in meters Lunghezza tubo	Up to 18 mt 3/4" - Up to 15 mt 1" Fino a 18 mt 3/4" - Fino a 15 mt 1"
Working pressure Pressione lavoro	Up to 80 bar / Fino a 80 bar
Working Temperature Temperatura lavoro	90°C
Inlet thread size Connessione Ingresso	1" M
Outlet thread size Connessione uscita	3/4" F
Weight Peso	27,2 kg
Packing size Dimensione imballo	470x550x650 mm
Raw material sides and roll Materiali costruttivi rullo e fiancate	AISI 304
Raw material shaft and swivel joint Materiali costruttivi perno e giunto	AISI 303
Raw material main spring Materiale molla principale	Carbon Steel Acciaio al carbonio
Can be used to transfer Adatto all'utilizzo con	Air Water Chemical Aria Acqua Prodotti Chimici
Included Accessories Accessori inclusi	Hose bumper (3/4" or 1") Tampone fincorsa (3/4" o 1")

AV1300 BK AISI 316

Admitted diameters Diametri ammessi	3/4" - 1"
Hose lenght in meters Lunghezza tubo	Up to 18 mt 3/4" - Up to 15 mt 1" Fino a 18 mt 3/4" - Fino a 15 mt 1"
Working pressure Pressione lavoro	Up to 80 bar / Fino a 80 bar
Working Temperature Temperatura lavoro	90°C
Inlet thread size Connessione Ingresso	1" M
Outlet thread size Connessione uscita	3/4" F
Weight Peso	27,2 kg
Packing size Dimensione imballo	470x550x650 mm
Raw material sides and roll Materiali costruttivi rullo e fiancate	AISI 316
Raw material shaft and swivel joint Materiali costruttivi perno e giunto	AISI 316
Raw material main spring Materiale molla principale	Carbon Steel Acciaio al carbonio
Can be used to transfer Adatto all'utilizzo con	Air Water Chemical Aria Acqua Prodotti Chimici
Included Accessories Accessori inclusi	Hose bumper (3/4" or 1") Tampone fincorsa (3/4" o 1")

AV1300 BK FE

Admitted diameters Diametri ammessi	3/4" - 1"
Hose lenght in meters Lunghezza tubo	Up to 18 mt 3/4" - Up to 15 mt 1" Fino a 18 mt 3/4" - Fino a 15 mt 1"
Working pressure Pressione lavoro	Up to 80 bar / Fino a 80 bar
Working Temperature Temperatura lavoro	90°C
Inlet thread size Connessione Ingresso	1" M
Outlet thread size Connessione uscita	3/4" F
Weight Peso	27,2 kg
Packing size Dimensione imballo	470x550x650 mm
Raw material sides and roll Materiali costruttivi rullo e fiancate	Carbon Steel Acciaio al carbonio
Raw material shaft and swivel joint Materiali costruttivi perno e giunto	Carbon Steel Acciaio al carbonio
Raw material main spring Materiale molla principale	Carbon Steel Acciaio al carbonio
Can be used to transfer Adatto all'utilizzo con	Air Water / Aria Acqua On request Oil Grease Su richiesta Olio Grasso
Included Accessories Accessori inclusi	Hose bumper (3/4" or 1") Tampone fincorsa (3/4" o 1")

AV1300 BK CA

Admitted diameters Diametri ammessi	3/4" - 1"
Hose lenght in meters Lunghezza tubo	Up to 18 mt 3/4" - Up to 15 mt 1" Fino a 18 mt 3/4" - Fino a 15 mt 1"
Working pressure Pressione lavoro	Up to 80 bar / Fino a 80 bar
Working Temperature Temperatura lavoro	90°C
Inlet thread size Connessione Ingresso	1" M
Outlet thread size Connessione uscita	3/4" F
Weight Peso	27,2 kg
Packing size Dimensione imballo	470x550x650 mm
Raw material sides and roll Materiali costruttivi rullo e fiancate	Carbon Steel Acciaio al carbonio
Raw material shaft and swivel joint Materiali costruttivi perno e giunto	Carbon Steel Acciaio al carbonio
Raw material main spring Materiale molla principale	Carbon Steel Acciaio al carbonio
Can be used to transfer Adatto all'utilizzo con	Air Water / Aria Acqua On request Oil Grease Su richiesta Olio Grasso
Included Accessories Accessori inclusi	Hose bumper (3/4" or 1") Tampone fincorsa (3/4" o 1")

RAMEX



AV1300 BK

SAFETY SLOW RETRACTION › SISTEMA FRENANTE DI SICUREZZA

SLOW RETRACTION SYSTEM BK HOSE REEL (SAFETY BRAKE) ASSEMBLY

A new innovative system to reduce the speed of uncontrolled automatic hose reel. Just ask to receive hose reel with “SLOW RETRACTION SAFETY BRAKE SYSTEM BK”, it will be equipped with an innovative system that will reduce the retracting speed of the reel.

- 1** *Dismount the external frame adapter unscrewing the four screws.*



- 2** *Take out external frame over and the EPDM cover.*



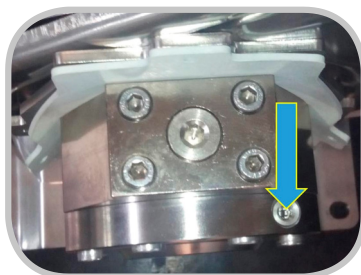


AV1300 BK

SAFETY SLOW RETRACTION › SISTEMA FRENANTE DI SICUREZZA

3

You receive the brake already tested! In case you absolutely need to adjust the speed return of the hose just turn, everytime only few degree, the small screw with hexagonal seat (indicated by arrow). Make a test after every small turn. In case of accidental dismounting of the regulation of screw and leaking of oil, the system must return to RAMEX to be fixed up.



4

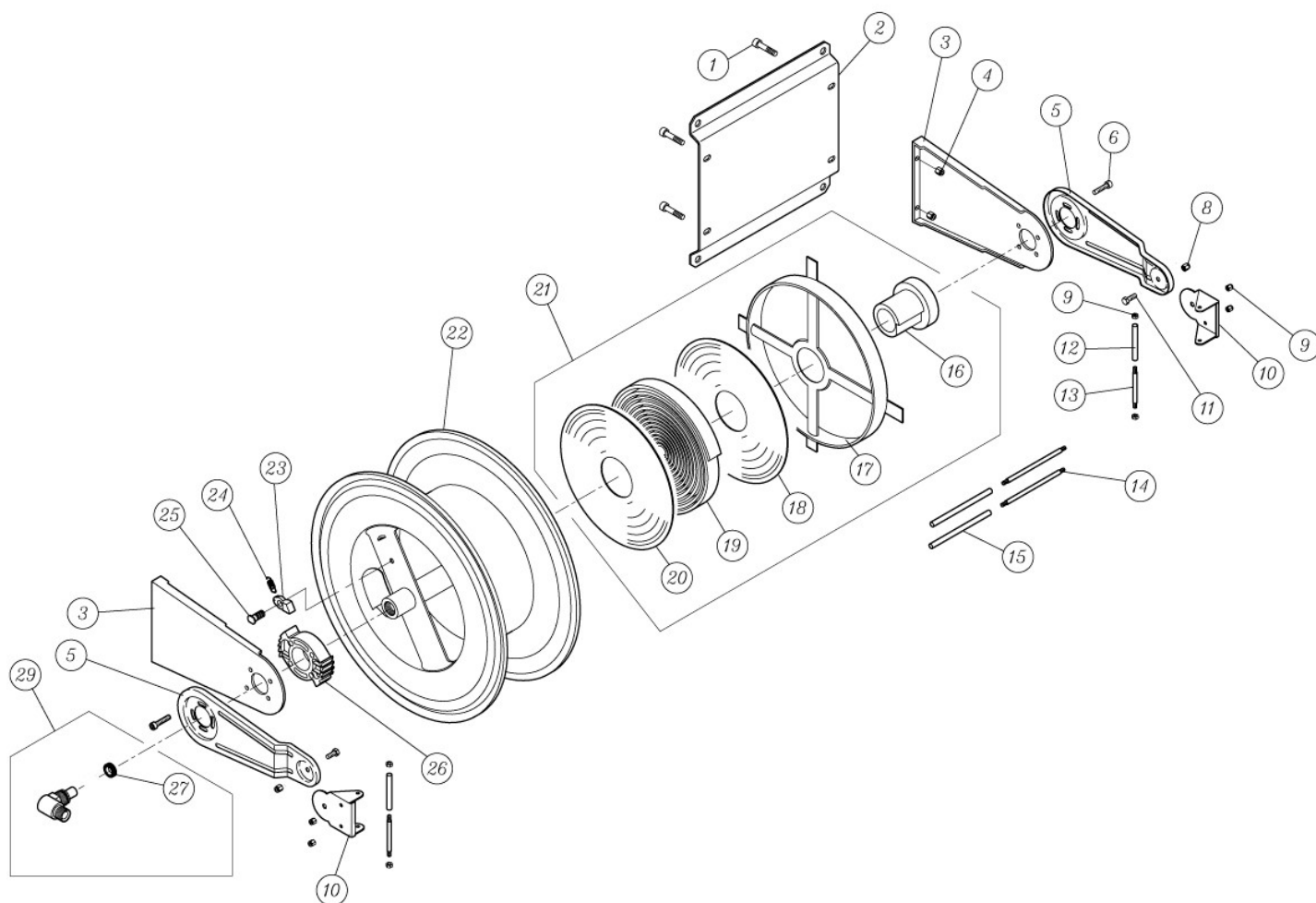
Reassembling external frame over on the EPDM cover. Tight the four screws.







AV1300 BK

EXPLODED VIEW › ESPLOSO



 <http://ramex.com.ru> 8 (800) 707-66-48

 ramex@ramex.com.ru +7 (495) 540-45-68



AV1300 BK

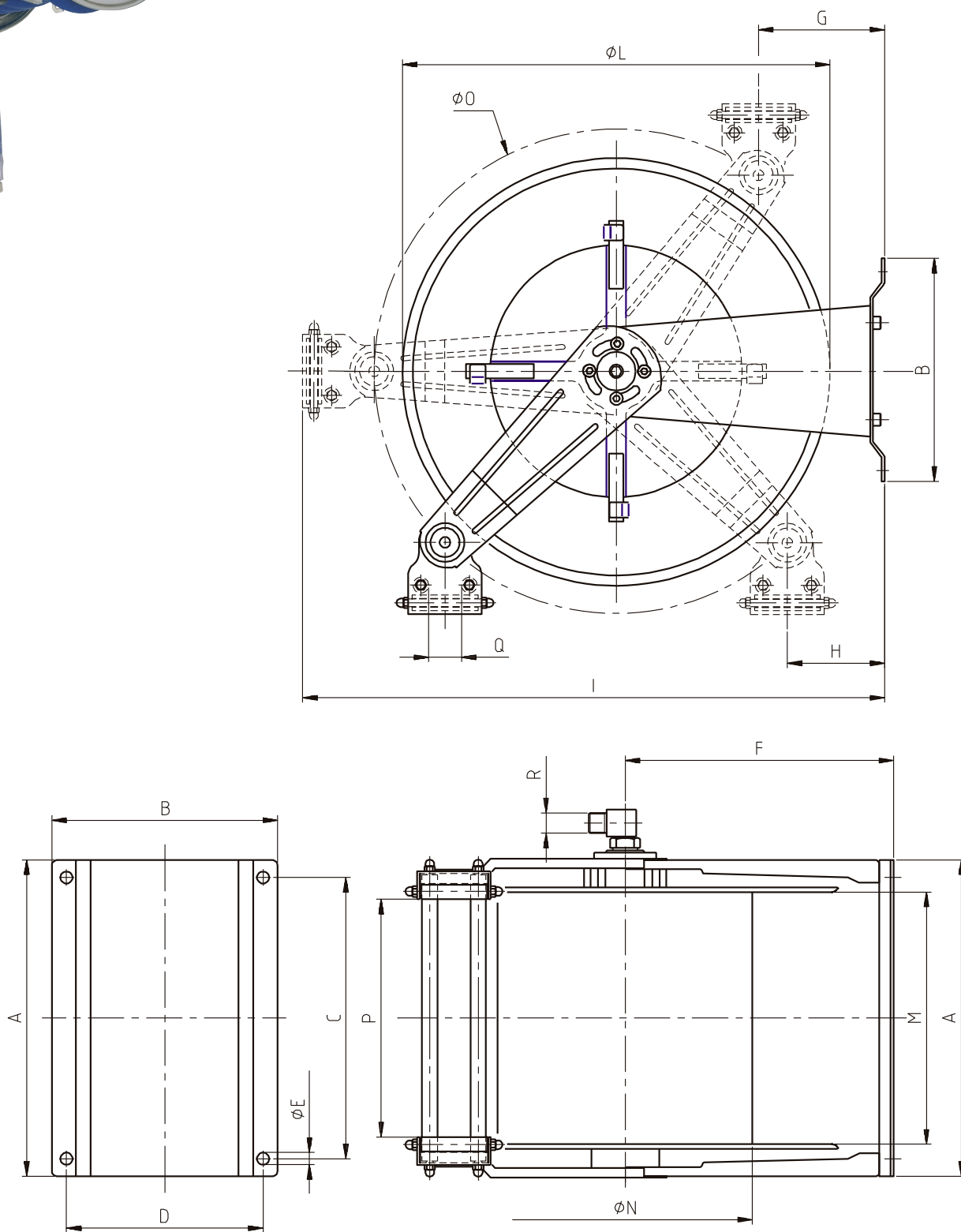
EXPLODED VIEW › ESPLOSO

POS	Description and quantity / Descrizione e quantità	AV 1300 BK		AV 1300 BK 316		AV 1300 BK FE CA	
1	Base (1x)						
2	Side fixed arm / Fiancata fissa (2x)						
3	Mobile arm / Fiancata mobile (2x)						
4	Roller guide / Guida rullino (2x)						
5	Vertical roller / Rullino verticale (2x)						
6	Horizontal rod / Tirante orizzontale (2x)						
7	Vertical rod / Tirante verticale (2x)						
8	Plastic hub / Perno in plastica (1x)	KIT 92		KIT 92 316		KIT 92	
10	Spring case / Padello portamolla (1x)						
13	Plastic separator / Distanziale in plastica (1x)						
14	Plastic separator / Distanziale in plastica (1x)						
15	Main spring / Molla principale (1x)						
9	Plastic rack / Cremagliera in plastica (1x)	KIT CR 1		KIT CR 1		KIT CR 1	
11	Reel / Bobina (1x)						
12	Plastic ratchet / Salterello in plastica nudo (1x)	KIT 93	RC 10	KIT 93 316	RC 10	KIT 93	RC 10
17	Ratchet screw + nut M10 / Vite per salterello + dado M10 (1x)		RC 20		RC 20 316		RC 20
23	Ratchet spring / Molla per salterello (1x)		KIT 12		KIT 12 316		KIT 12
16	Nut / Dado (8x)						
18	Screw / Vite (4x)						
19	Nut / Dado (4x)						
20	Screw / Vite (2x)						
21	Nut / Dado (2x)						
22	Screw / Vite (8x)						
24	Swivel joint / Giunto girevole (1x)	4971		4960 1"		4969	
25	Bushing seal / Boccia tenuta (1x)		KIT20 NEW		KIT20 NEW 316		KIT20 NBR
26	Braking system (including screws, special rod and flange) Sistema frenante (viti, tirante speciale e flangia inclusi) (1x)						
27	Horizontal roller / Rullino orizzontale (1x)						



AV1300 BK

DIMENSIONAL DRAWING › DISEGNO DIMENSIONALE



ART.	A	B	C	D	E	F	G	H	I	L	M	N	O	P	Q	R
AV1300 BK	445 mm	233 mm	415 mm	205 mm	13 mm	285 mm	110 mm	100 mm	580 mm	440 mm	295 mm	260 mm	470 mm	280 mm	40 mm	1"



AV1300 BK

INCLUDED ACCESSORIES › ACCESSORI INCLUSI

HOSE REEL AVVOLGITUBO	HOSE BUMPER FERMATUBO		NIPPLE NIPPLO	SWIVEL JOINT GIUNTO GIREVOLE	
AV 1300 BK	4941		4914	4971	
AV 1300 BK 316			4914 - 316	4960 - 1"	
AV 1300 BK FE			4915	4969	
AV 1300 BK CA					

OPTIONAL ACCESSORIES › ACCESSORI OPTIONAL

HOSE REEL AVVOLGITUBO	HOSE BUMPER FERMATUBO	NIPPLE NIPPLO	
AV 1300 BK		4916	
AV 1300 BK 316		4916 - 316	
AV 1300 BK FE		4917	
AV 1300 BK CA			

HOSE TUBO	STANDARD FITTING RACCORDO STANDARD	OPTION OPZIONE
43 3/4" 		4927
45 3/4" 		
61 3/4" 		
43 1" 		4928
45 1" 		
61 1" 		